



PRODUKTINFO | NATÜRLICHE LÜFTUNGS-/
BRANDLÜFTUNGSSYSTEME

APOLLO

PRODUKTFUNKTION:

Der nach der EN 12101-2 geprüfte Apollo dient der täglichen Lüftung, automatischen Brandlüftung im Brandfall und dem Tageslichteintritt.

PRODUKTANWENDUNG:

Der Brandlüfter wird in industriellen, gewerblichen und kommunalen Bauwerken eingesetzt.

PRODUKTVORTEILE:

- Bis zu einer maximalen Breite x Länge von 2500 x 3000 mm in mm-Schritten verfügbar
- Volumenstarker Rauchabzug
- Herausragende U-Werte
- Niedriges Eigengewicht
- Günstige Anschaffungskosten
- In isolierter und thermisch getrennter Ausführung erhältlich
- Geringe Montagekosten
- freie Wahl bei der Farbgebung

Technische Details auf der Rückseite



Produktbeschreibung

Der nach der EN 12101-2 geprüfte Apollo dient der täglichen Lüftung, automatischen Brandlüftung im Brandfall und dem Tageslichteintritt. Das System wird ausschließlich aus qualitativ hochwertigen Komponenten gefertigt. Die korrosionsbeständige Gerätekonstruktion besteht aus Aluminium (AlMg3). Die Dichtungsebene wird durch EPDM Kantenschutzprofile gewährleistet, die horizontal in das umlaufende Basisprofil eingeklemmt sind. Ein Herausziehen beim Öffnen der Geräte ist somit ausgeschlossen. Dies sichert niedrige Leckageverluste. Die Lüfterflügel des Apollo werden mit isolierten Aluminiumhauben oder transparenten Polycarbonat Hohlkammerplatten ausgestattet und in einen Flügelrahmen aus stranggepressten Aluminium-Profilen eingespannt.

FOLGENDE HAUBENOPTIONEN SIND ERHÄLTlich:

- PC16 mm 7-fach (klar/opal/grau)
- PC16 7 IR grau (gute Balance aus Lichtdurchlässigkeit und Energietransmission)
- PO16 H (Hagelbeständige PC Platte)
- PC16 21 (6 mm Massivplatte, 10 mm PC-Platte)
- PC32 mm (klar/opal)
- A2 zweischalige Aluminiumhaube

Die Außenseite der PC-Platte ist zur Optimierung der Witterungsbeständigkeit coextrudiert (longlife). Die Platten werden so eingebaut, dass eine Ausdehnung ungehindert möglich ist, ein Durchschrauben erfolgt nicht. Variable Abmessungen und Flanschausbildungen ermöglichen eine einfache Montage auf Zarge und Dachkonstruktionen. Durch die Verwendung von Systemkomponenten in Leichtbauweise entstehen nur geringe Montagekosten.

Die hochwertige und wartungsfreundliche Gerätetechnik ist besonders energieeffizient.

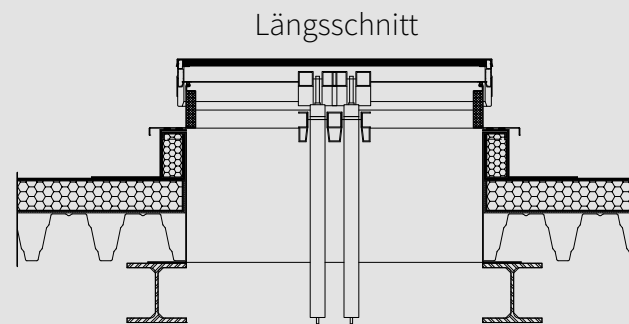
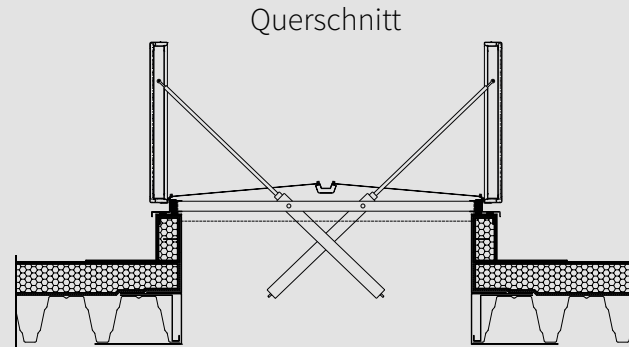
Speziell für das System entwickelte Scharniere aus Edelstahl sorgen für eine reibungslose Funktionssicherheit und Formtreue des Gerätes. Die Quer-traversen sind aus stranggepressten Aluminiumprofilen gefertigt. Die Regenrinne ist aerodynamisch optimiert.

Die Gerätebasis wird standardmäßig einschalig und wahlweise in doppelschaliger isolierter Ausführung hergestellt. Das Öffnen und Schließen der Apollo Lüftungsflügel erfolgt mittels doppelt wirkender Pneumatikzylinder, 24 V oder 230 V Elektro-Motoren.

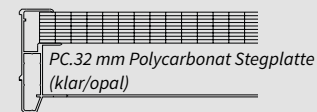
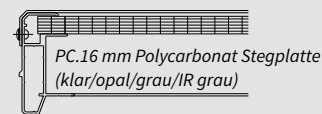
Die 230 Volt-Antriebstechnik bietet gegenüber der 24 Volt-Antriebstechnik den Vorteil einer schnelleren Öffnungsgeschwindigkeit sowie eine spürbare Kostenersparnis bei langen Verkabelungswegen.

WEITERE SYSTEMMERKMALE

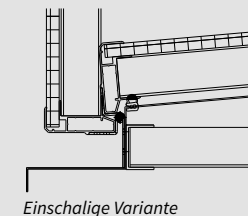
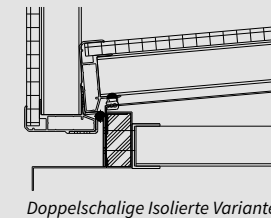
- bis zu einer maximalen Breite x Länge von 2500 x 3000 mm variabel verfügbar
- freie Wahl bei der Farbgebung
- als Abluftsystem einsetzbar
- Die Auslösung kann thermisch-automatisch (68 °C, 93 °C, 110 °C, 141 °C, 182 °C) und/oder manuell über Alarmkasten erfolgen
- niedriges Eigengewicht
- günstige Anschaffungskosten
- Umgebungstemperatur T (00) oder T (-15)
- Windlast - WL1500
- Wärmebeständigkeit - B300 E
- Schneelast bis 5.700 N/m²
- RE 1.000 + 10.000 für tägliche Lüftung
- Schalldämmung bis zu 28dB



Haubenvarianten



Basisvarianten



KEY FEATURES

Der Apollo ist auch in einer isolierten und thermisch getrennten Version erhältlich

Verkabelungskosten / Betriebskosten sparen bei der täglichen Lüftung und Brandlüftung mit unseren

230 Volt-Motor

Getestet nach **EN 1873**

Der Apollo ist

VdS-anerkannt

Der Apollo ist mit allen Antriebsvarianten nach **EN 12101-2** geprüft und zertifiziert

Dauerhaft durchsturzsicher

geprüft nach GS-Bau-18 im geschlossenem Zustand

Das System zeichnet sich durch sein geringes Gewicht aus

Langlebigkeit

alle Haubenkomponenten bestehen aus hochwertigem Aluminium

Der Apollo ist variabel in mm-Schritten bestellbar



Version 01_09-2023

Änderungen/Fehler vorbehalten © Kingspan Holdings (Irl) Limited 2023

www.coltinfo.de | www.coltinfo.ch | www.coltinfo.at