

# LABYRINTH

## PRODUKTFUNKTION:

Das Lüftungssystem Labyrinth nutzt die thermische Last innerhalb eines Gebäudes zur natürlichen, regensicheren Lüftung, in Abhängigkeit von Druck- und Temperaturdifferenz.

Die labyrinthartig geformten Lamellen ermöglichen eine kontinuierliche, wettergeschützte Entlüftung

## PRODUKTANWENDUNG:

Einsatzbereiche sind Branchen, die große Mengen an Wärme erzeugen, wie Stahlwerke, Walzwerke, Gießereien, Kraftwerke etc.

## PRODUKTVORTEILE:

Der Labyrinth ist durch sein geringes Gewicht auf nahezu jede Dachkonstruktion montierbar. Zudem sorgt seine flache Gerätehöhe dafür, dass der Labyrinth im Vergleich zu herkömmlichen Lüftern bedeutend weniger windanfällig ist. Gerätehöhe, -länge und -breite sind variabel, abhängig von den individuellen Bedürfnissen.

Technische Details auf der Rückseite



PRODUKTBESCHREIBUNG

Das Colt-Lüftungssystem Labyrinth wird aus hochwertigem legiertem Aluminium gefertigt.

Das Lüftungssystem Labyrinth nutzt die Thermik innerhalb eines Gebäudes zur natürlichen Entlüftung, in Abhängigkeit von Druck- und Temperaturdifferenz.

Die Lamellen bilden labyrinthförmige Kanäle, wodurch eine regensichere

Lüftung und gleichzeitig ein Lichteintritt gewährleistet ist. Die mittig- und auf der Anströmseite angebrachten Aufkantungen der Lamellen bilden Rinnen zum Ablauf des Regenwassers in die seitlichen Sammelschienen, von wo es zum Dach weitergeleitet wird. Zur Vermeidung unnötiger Energieverluste bei Betriebsruhe kann das System mit einer Verschlusseinrichtung versehen werden. Diese Verschlusseinrichtung kann sowohl elektrisch (24V oder 230V) als auch pneumatisch angesteuert werden.

Der Labyrinth bietet kostengünstige Entlüftung für Branchen, die große Mengen an Wärme erzeugen, wie Stahlwerke, Walzwerke, Gießereien, Kraftwerke, etc. Seine flache Bauhöhe macht den Labyrinth äußerst windunanfällig.

Die labyrinthartig geformten Lamellen ermöglichen eine kontinuierliche, wettergeschützte Entlüftung.

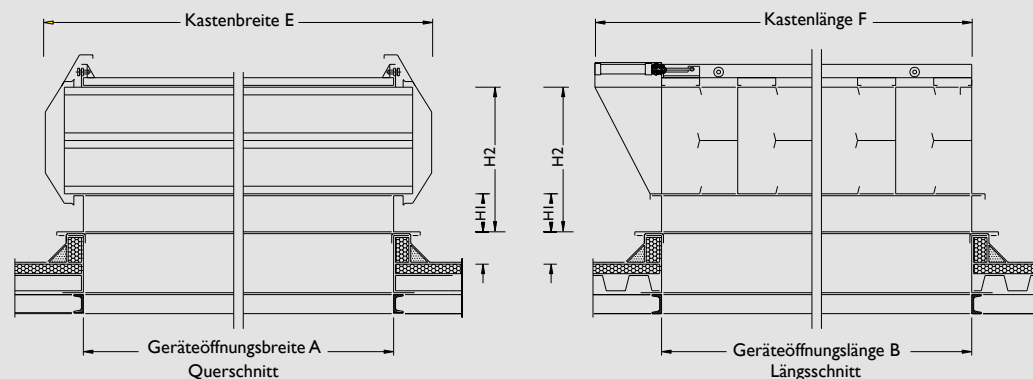
TECHNISCHE INFORMATIONEN

Der Labyrinth ist in der Breite variabel und in mm-Schritten bestellbar. Die angebotene Geräteöffnungsbreite beträgt mindestens 500 mm und reicht bis maximal 3.800 mm.

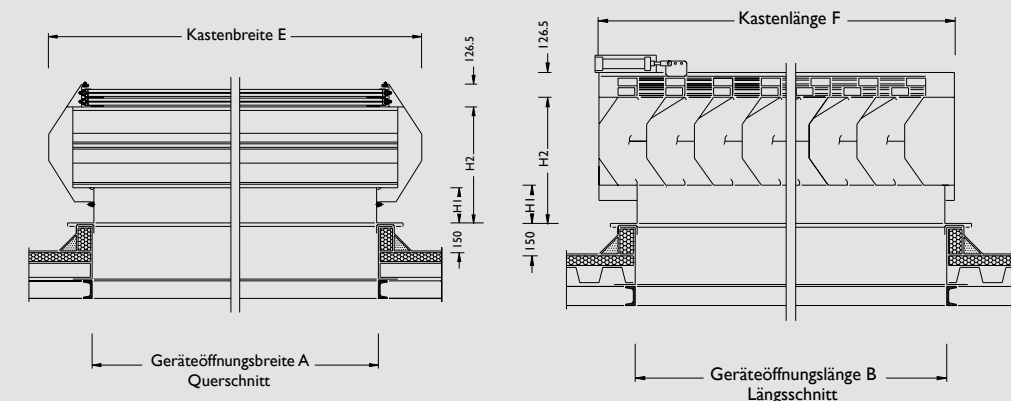
Der Labyrinth ist durch sein geringes Gewicht auf nahezu jede Dachkonstruktion montierbar. Der Einbauwinkel kann, um eine maximale Regensicherheit zu gewährleisten, eine Neigung bis zu 5° auf der Querachse vorweisen.

Als Schalldämmung kommen Schalldämpferkullisen zum Einsatz. Diese bestehen aus einem verzinkten Stahlblechrahmen mit innenliegendem schallabsorbierendem Material. Die Kullisen werden an der Unterseite der Lamellen montiert, so dass sie den Luftdurchsatz nicht beeinflussen. Die Kullisen können auch nachträglich eingebaut werden, wenn im Vorfeld hierfür Vorkehrungen getroffen wurden.

DETAIL LABYRINTH MK1



DETAIL LABYRINTH MK2



KEY FEATURES

Wirtschaftliche Entlüftung

Besonders zur täglichen, regensicheren Lüftung geeignet

Aufgrund der modularen Bauweise sehr montagefreundlich

Flexibel in der Breite, unendlich in der Länge

2 verschiedene Ausführungsvarianten MK1 & MK2

Schallschutz

Schallschutzkullisen sind als Standard einsetzbar.

Abnehmbare Seitenteile

einfache Reinigung der Lamellen.

Herstellung aus hochwertigem legiertem Aluminium

TYP

ABMESSUNGEN (mm)

	Geräteöffnungsbreite A	Geräteöffnungslänge B	Basishöhe H1	Gerätehöhe H2	Breite E	Länge F	Flanschbreite	Flanschlänge
MK1 - 200	minimal 500 bis maximal 3800	In 400 mm Schritten	200	780	A + 410	B + 100	A + 250	B + 250
MK1 - 500			555	1135				
MK1 - 750			805	1385				
MK1 - 1000			1055	1635				
MK2 - 200	minimal 500 bis maximal 3800	In 250 mm Schritten	207	795	A + 490	B + 285	A + 250	B + 250
MK2 - 500			555	1143				
MK2 - 750			805	1393				
MK2 - 1000			1055	1643				