

PRODUKTFUNKTION:

Der PA-Safe dient als Einzelanschlagpunkt für persönliche Schutzausrüstung an Dachöffnungen für eine Person.

PRODUKTANWENDUNG:

In industriellen, gewerblichen und kommunalen Gebäuden wo natürliche Rauch- und Wärmeabzugsanlagen auf den Dächern installiert werden oder wurden, dient der PA-Safe zur Absturzsicherung für eine Person z.B. bei Wartungsarbeiten.

PRODUKTVORTEILE:

Erstmals Allgemeine bauaufsichtliche Zulassung vom Deutsches Institut für Bautechnik erteilt.
Kostengünstige Sicherheit von Menschenleben.
Der PA-Safe besteht aus einem robusten Material und kann optional montiert werden.
Nach EN 795:2012 Dekra geprüft.

Technische Details auf der Rückseite

KEY FEATURES

GARANTIERTE SICHERHEIT – AUCH IM FALL DER FÄLLE

Die Anschlageneinrichtung **PA-Safe** ist

DEKRA geprüft

und besitzt eine

allgemeine bauaufsichtliche Zulassung

Zulassungsnummer: Z-14.9-734

2 Einbauvarianten

als Rechteck mit acht Befestigungspunkten oder in Winkelform mit zwölf Befestigungspunkten

Kostengünstiges Sicherheits-Tool

Einfache Montage

Die Produktvarianten des PA-Safe ermöglichen eine einfache und schnelle Montage ohne Beschädigung der Dachhaut

Robustes Material

Edelstahl der Werkstoffqualität 1.4301 mit einer Materialstärke von 3 mm

Kunststoffbeschichtet in RAL 3000 (Feuerrot)

PRODUKTBESCHREIBUNG

Bundesweit erstmals Allgemeine bauaufsichtliche Zulassung vom Deutsches Institut für Bautechnik erteilt. Um einen sicheren Einzelanschlagpunkt für eine Person zu gewährleisten, wurde der Anschlagpunkt Colt PA-Safe für eine Persönliche-Schutzausrüstung (PSA) gegen Absturz gemäß EN 795:2012 entwickelt. Absolut robustes Bauteil aus Edelstahl der Werkstoffqualität 1.4301 mit einer Materialdicke von 3,0 mm.

AUSFÜHRUNGEN

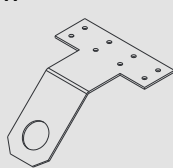
Typ SE

In dem nach unten gekanteten langen Schenkel befindet sich auf der Längsachse liegend eine Bohrung mit Durchmesser 40 mm zur Aufnahme der Personenschutz-ausrüstung. Auf dem rechtwinklig angeordneten zweiten Schenkel befinden sich 2 x 4 Bohrungen mit Durchmesser 6,5 mm. Diese Bohrungen dienen der Aufnahme der Selbstbohrschrauben zur Befestigung der Anschlageneinrichtung PA-Safe Typ SE an der Sockelkonstruktion.

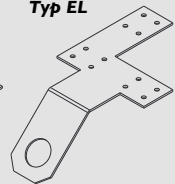
Typ EL/ER

In dem nach unten gekanteten langen Schenkel befindet sich auf der Längsachse liegend eine Bohrung mit Durchmesser 40 mm zur Aufnahme der Personenschutz-ausrüstung. Auf dem linksseitig L-förmigen zweiten Schenkelpaar befinden sich 3 x 4 Bohrungen mit Durchmesser 6,5 mm. Diese Bohrungen dienen der Aufnahme der Selbstbohrschrauben zur Befestigung der Anschlageneinrichtung PA-Safe Typ EL/ER an der Ecke einer Sockelkonstruktion. Die Variante ER ist spiegelbildlich angelegt.

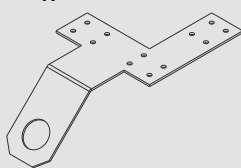
Typ SE



Typ EL



Typ ER



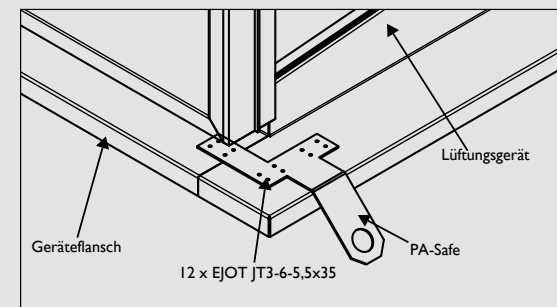
ANWENDUNG

Für die Absicherung von Arbeiten auf Gebäudedächern, z.B. Wartungsarbeiten, Reparaturen oder Inspektionen, stellt der PA-Safe eine kostengünstige Alternative dar. Bei der Installation wird die Dachhaut nicht beschädigt. Das PA-Safe kann an Brandlüftern oder Lichtstraßensystemen installiert werden und ist durch die einfache Bauweise äußerst wartungsarm. Dass das Produkt extrem stabil und entsprechend der vorgesehenen Anwendung geeignet ist, haben zahlreiche Prüfungen und Zulassungen erwiesen.

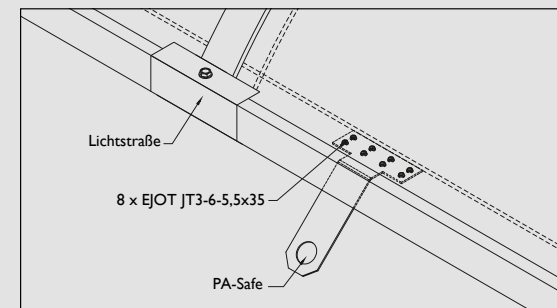


MONTAGEVARIANTEN

PA-Safe Typ EL/ER wird auf der **Stahlsockellecke** installiert



PA-Safe Typ SE wird auf der **Stahlsockelmitte** installiert



- 1 Gehäuse Lüftungs- & Tageslichtsystem
- 2 Colt-PA-Safe
- 3 8 St. Schrauben
- 4 Stahlsockel, min. Blechdicke ≥ 1,5 mm

