

Comet NG

Datenblatt

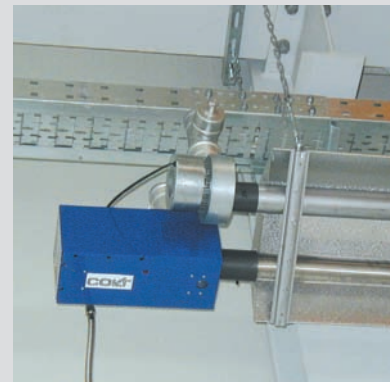
Wärmewellen-Dunkelstrahler

PRODUKT-BESCHREIBUNG:

Der Colt Comet NG ist ein Infrarot-Dunkelstrahler, der sich hervorragend zur örtlichen Beheizung von Arbeitsplätzen, Lagerhallen, Ausstellungsräumen und Sportstätten eignet. Das System spart im Vergleich zu konventionellen Systemen mehr als 40% Energie ein.



Comet NG, Einfache Installation - große Wirkung



Detailsicht



KOSTENGÜNSTIGES HEIZEN

Kennzeichnend für den Dunkelstrahler ist die Tatsache, dass nicht die Luft erwärmt wird, sondern das angestrahlte Objekt. Die Strahlungswärme wird mittels Reflektor nach unten geleitet und dort von dem Objekt absorbiert und in Wärme umgewandelt.

Diese Wärme sorgt anschließend für die Aufheizung der angestrahlten Wände und Böden.

ENERGIEEINSPARUNG

Bei Strahlungswärme liegt das subjektive Temperaturempfinden einige Grad Celsius höher als die tatsächliche Raumlufttemperatur. Überdies ist die Wirkung der Strahlungswärme sofort spürbar, und die Strahlen haben eine lange Nachwärmzeit. Der Comet NG ist mit einem Einstufen- oder Zweistufen-Brennerregler ausgestattet, wodurch der Strahler bedarfsgerecht eingesetzt werden kann. Die Leistung wird durch eine geprägte, unebene und profilierte (stukkodessinierte) Reflektoroberfläche aus Aluminiumblech erhöht.

Colt International GmbH

Region West
 Briener Straße 186
 D-47533 Kleve
 Tel.: +49(0)2821-990-403
 Fax: +49(0)2821-990-310
 colt-west@de.coltgroup.com
 www.coltgroup.com

Datenblatt

GERÄTE KOMPONENTEN

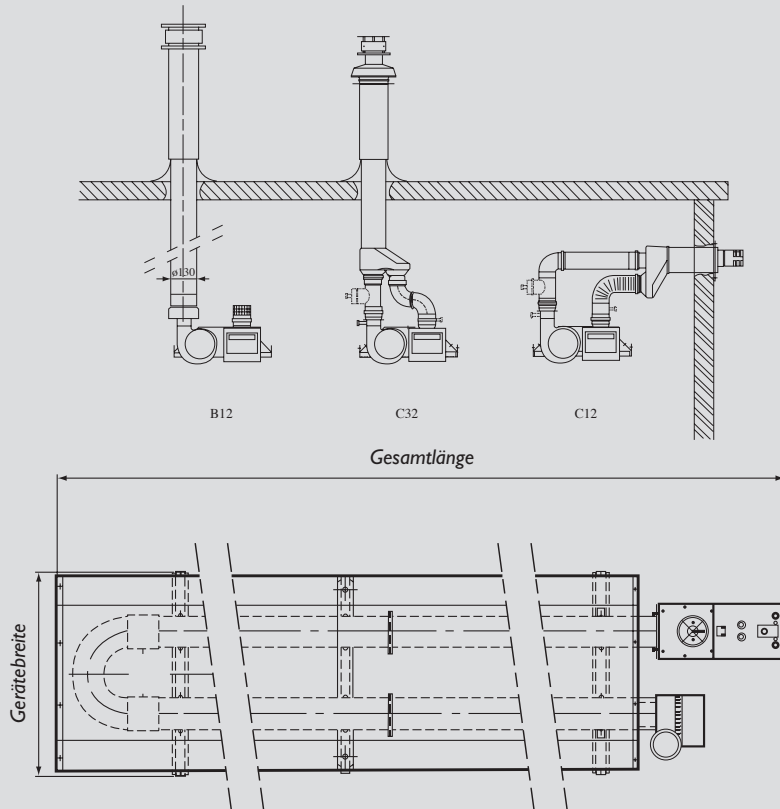
- U-förmig verlaufendes Heizrohrsystem mit einem aus Edelstahl gefertigten Brennerstrahlrohr
- Brennerkasten mit Ansteuerung, Gasventil mit Druckregler und Gasbrenner

- Rauchgasventilator
- Einwandige, stukkodessinierte Reflektoroberfläche (zur Vergrößerung der Abstrahlfläche) aus Aluminiumblech

Optional besteht die Möglichkeit, die Reflektoroberfläche auch doppelschalig mit 20 mm Isolierung auszuführen.

Der Comet NG ist in 3 Ausführungen mit folgenden Leistungen lieferbar:

- COMET NG 13 - Nennwärmebelastung 12 kW
- COMET NG 22 - Nennwärmebelastung 18,4 kW
- COMET NG 38 - Nennwärmebelastung 32,4 kW



Das Gerät kann sowohl an der Decke als auch unter einem Winkel bis 45° an der Wand montiert werden.

- B12: Standardausführung
- C32: Standardausführung
- C12: Achtung: Sondergenehmigung bei Schornsteinfeger einholen

TECHNISCHE DATEN COMET NG		Typ 13	Typ 22	Typ 38
Nennwärmebelastung	kW	12	18,4	32,4
Nennwärmeleistung	kW	10,8	16,5	30
Anschlusswert Erdgas LL (L)	mbar		20	
Gasverbrauch	m ³ /h	1,41	2,14	3,6
Anschlusswert Erdgas E (H)	mbar		20	
Gasverbrauch	m ³ /h	1,27	1,9	3,44
Anschlusswert Propan	mbar		50	
Gasverbrauch	kg/h	0,99	1,29	2,55
Anschlusswert Butan	mbar		50	
Gasverbrauch	kg/h	0,99	1,36	2,62
Gewicht	kg	70	100	120
Gesamtlänge	mm	3434	6354	6414
Gerätebreite	mm	482	482	659
Gerätehöhe	mm	148	148	215
Elektroanschlussleistung	kW		0,07	
Sicherung	A		6,0	
Elektroanschlusswerte			230V, 50Hz, 1 Ph	
Gasanschluss			G1/2"	
Schutzart			IP 20	
Kategorie			II2ELL3BP	
Produkt-ID-Nummer			CE-0063AR3348	