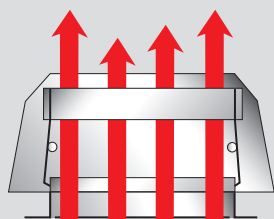


### Datenblatt

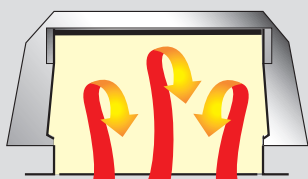
## Natürliches Lüftungs- und Rauchabzugssystem

### SYSTEMKOMPONENTEN

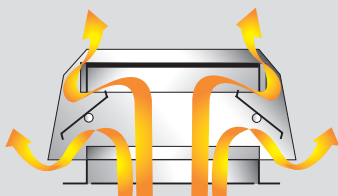
Das WCO-Gehäuse einschließlich der innenliegenden Regelklappen ist aus korrosionsbeständigem Colterra-Aluminium hergestellt. Windleitflächen an den Längsseiten des Systems beeinflussen den Abluftstrom positiv. Drei Lamellentypen stehen zur Verfügung: ein- oder zweischalige Aluminiumlamellen mit oder ohne Dichtungsbürsten sowie zweischalige lichtdurchlässige Polycarbonatlamellen mit EPDM-Dichtungen. Letztere bewirken eine erhebliche Reduzierung von Luftleckagen und Wärmeverlusten im geschlossenen Zustand.



Schön-Wetter Lüftung



Geschlossen



Regensichere Lüftung

### STEUERBARE REGELKLAPPEN

Wenn Regenwetter das Schließen der Außenlamellen erforderlich macht, kann eine Permanententlüftung durch Öffnen der inneren Regelklappen erfolgen. Die inneren Regelklappen haben je nach Ausführung eine Gesamthöhe von bis zu 400 mm. Die Steuerung der Lamellen sowie der inneren Regelklappen geschieht je nach Größe des WCO über ein- oder zwei Zylinder.

Zur thermischen Auslösung im Brandfall werden Schmelzlotsicherungen eingesetzt, die bei einer definierten Temperatur von 72° C, 93° C oder 141° C das System automatisch öffnen. Bei der DIN- und VdS-Ausführung verriegeln die ein- oder doppelseitigen Pneumatikzylinder das Gerät. Für die thermische Auslösung nach DIN/VdS stehen Thermovorrangventile mit einer definierten Auslösetemperatur von 68° C bzw. 93° C zur Verfügung. Die Pneumatik- und Motorsteuerung kann mittels Regensensor erweitert werden, damit bei Regen die Außenlamellen automatisch schließen und gleichzeitig die Regelklappen öffnen.

Der WCO kann problemlos in jede Dachkonstruktion eingebaut werden. Der Einbauwinkel quer zum First darf bis 60° betragen. Längs zum First sind maximal 3° möglich.

### PRODUKT-BESCHREIBUNG:

Der Colt WCO ist ein natürlich wirkender Mehrzwecklüfter zur täglichen regensicheren Lüftung und Brandlüftung (RVVA). Bei Einsatz von Polycarbonatlamellen ist der stromsparende Tageslichteintritt gewährleistet. Der WCO kommt in industriellen Gebäuden sowie auch im kommunalen Bereich zur Anwendung.

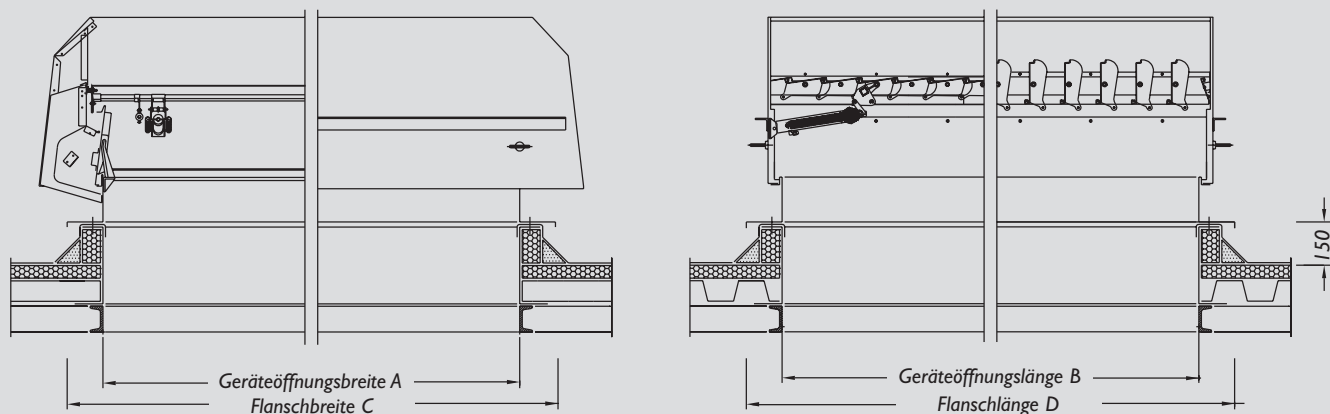


WCO-Dachinstallation



**Colt International GmbH**  
 Region West  
 Briener Straße 186  
 D-47533 Kleve  
 Tel.: +49(0)2821-990-403  
 Fax: +49(0)2821-990-310  
 colt-info@de.coltgroup.com  
 www.coltgroup.com

Datenblatt



TYP	ABMESSUNGEN				LAMELLEN	CA. GEWICHT		
	Geräteöffnungs- breite A	Geräteöffnungs- länge B	Flansch- breite C	Flansch- länge D	Anzahl	WCO-Lamellentyp		
						A1	A2	T2PC
1215	1000	1170	1250	1420	9	55	6	65
1218	1000	1436	1250	1686	11	58	66	68
1221	1000	1702	1250	1952	13	60	68	70
1223	1000	1968	1250	2218	15	66	74	75
1225	1000	2101	1250	2351	16	67	75	77
1226	1000	2234	1250	2484	17	68	76	78
1227	1000	2367	1250	2750	18	69	77	79
1229	1000	2500	1250	2750	19	70	78	80
1232	1000	2899	1250	3149	22	74	82	84
1236	1000	3298	1250	3548	25	78	86	88
1515	1300	1170	1550	1420	9	58	67	70
1518	1300	1436	1550	1686	11	63	72	75
1521	1300	1702	1550	1952	13	65	74	77
1523	1300	1968	1550	2218	15	71	80	83
1525	1300	2101	1550	2351	16	72	81	84
1526	1300	2234	1550	2484	17	73	82	85
1527	1300	2367	1550	2617	18	75	84	87
1529	1300	2500	1550	2750	19	78	87	90
1532	1300	2899	1550	3149	22	82	91	94
1536	1300	3298	1550	3548	25	90	99	102
1815	1600	1170	1850	1420	9	66	78	81
1818	1600	1436	1850	1686	11	72	84	87
1821	1600	1702	1850	1952	13	78	90	93
1823	1600	1968	1850	2218	15	84	96	97
1825	1600	2101	1850	2351	16	86	98	101
1826	1600	2234	1850	2484	17	88	100	103
1827	1600	2367	1850	2617	18	90	102	105
1829	1600	2500	1850	2750	19	92	104	107
1832	1600	2899	1850	3149	22	98	110	113
1836	1600	3298	1850	3548	25	109	121	124