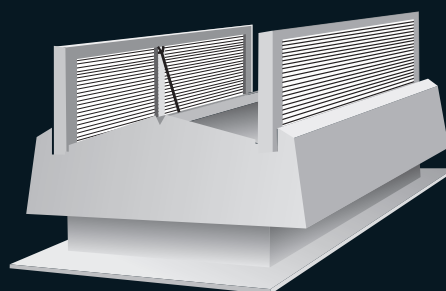


MF

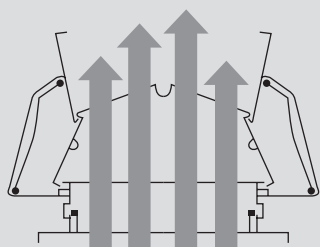


Datenblatt

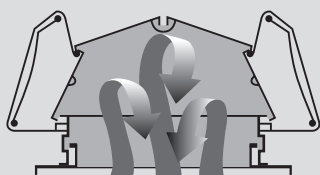
Mehrzweck-Lüftungssystem

MF - MEHRZWECKLÜFTER

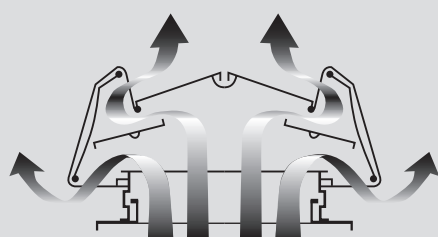
Das Colt-MF-System wird aus recyceltem Colterra-Aluminium gefertigt. Die Außenhauben können in Aluminium einschalig oder transparentem Material ausgeführt werden. Bei Regen erfolgt die Entlüftung über die inneren Regelklappen. Alle Aluminiumteile sind auch mit Farbbeschichtung nach RAL erhältlich. Die aerodynamische Öffnungsfläche liegt zwischen 1,3 und 3,0 m².



RWA-Funktion und Schönwetter-Lüftung



Geschlossen



Regensichere Lüftung

PRODUKT-BESCHREIBUNG:

Der MF ist ein energieunabhängiger Allwetterlüfter. "MF" steht für Multi-Function: Je nach Bedarf Schönwetter-Lüftung, wettersichere Lüftung, automatischer Rauch- und Wärmeabzug (NRA) und Raumausleuchtung durch Tageslicht. Genutzt wird der MF in industriellen, gewerblichen oder auch kommunalen Gebäuden.

HAUBENAUSFÜHRUNGEN

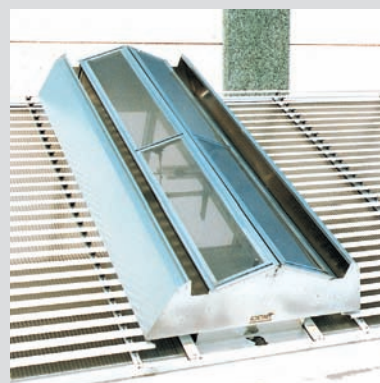
- Aluminium-Außenhauben einschalig
- Polycarbonat-Außenhauben, PC/PO Stegdoppelplatte, 10 mm, klar/opal (Vorteil Tageslichteinfall)

MONTAGE

Das Colt-MF-System wird mit verschiedenen Flanschausführungen je nach Bauart geliefert. Es ist daher für jede Montageart geeignet. Standardmäßig wird das System für die Montage auf Sockel gefertigt. Erhöhte oder konische Basen werden auf bestehenden Dächern eingesetzt, um eine Überbrückung zwischen vorhandenem Dach und Geräteöffnungen zu schaffen. Max. Einbauwinkel ist 45° quer zum First.

STEUERUNG

Das Öffnen und Schließen der Außenhauben geschieht über zwei Druckluftzylinder, das Öffnen der inneren Regelklappen ebenfalls, das Schließen letzterer allerdings über Federkraft. Zur thermischen Auslösung des MF-Systems im Brandfall ist standardmäßig ein Thermovorrangventil (CO₂-Druckgasampulle und Glasfässchen) entsprechend DIN oder VdS vorhanden. Durch Bersten des Glasfässchens entweder bei 68 oder 93°C öffnet sich die Druckgasampulle, so dass die Außenhauben sofort geöffnet werden, und die inneren Regelklappen in die geschlossene Position fahren.



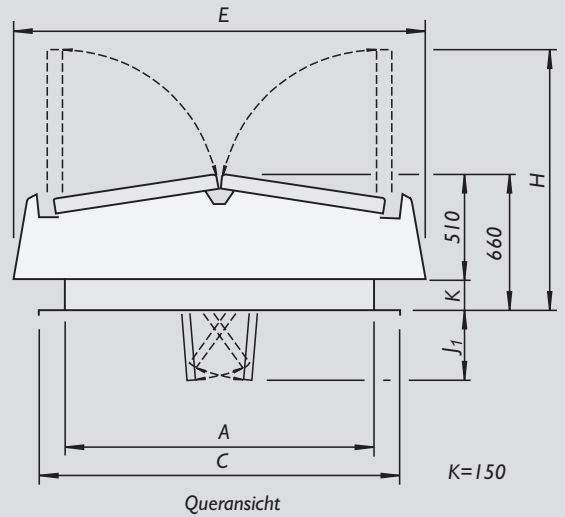
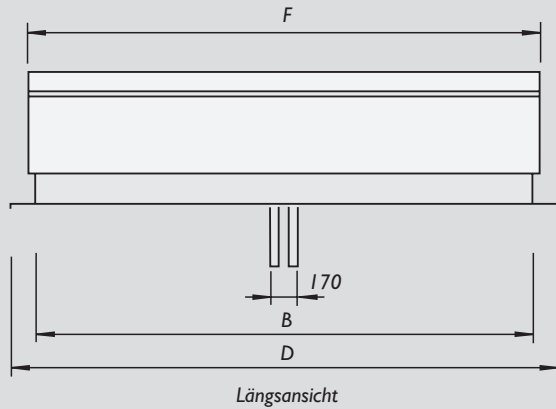
MF mit Polycarbonat-Außenhaube



MF Schönwetter-Lüftung

Colt International GmbH
 Region West
 Briener Straße 186
 D-47533 Kleve
 Tel.: +49(0)2821-990-403
 Fax: +49(0)2821-990-310
 colt-info@de.coltgroup.com
 www.coltgroup.com

Datenblatt



GERÄTEABMESSUNGEN*

Typ/Baugröße	Geräteöffnung	Flanschmaße	Kastenmaße	Höhe	Zylinderlänge
	Breite A/Länge B	Breite C/Länge D	Breite E/Länge F	H	J ₁
1323	1000/2000	1250/2250	1500/2150	1007	70
1328	1000/2500	1250/2750	1500/2650	1007	70
1528	1200/2500	1450/2750	1700/2650	1104	180
1828	1500/2500	1750/2750	2000/2650	1245	340

*Maßangaben verstehen sich als mm-Angaben

FLÄCHEN UND GEWICHTE

Typ/ Baugröße	geom. Öffnungsfläche	aerodyn. Öffnungsfläche für Flansch- bzw. Sockelausführung					Gewichte, ausschl. Sockel
		1 N1-N4, N6 Flansch- ausführung	2 N5-1 auf Sockel 250 oder 350 mm hoch, gerade	3 N5-2 auf Sockel 450 mm hoch, gerade	4 N5-3 auf Sockel 350 mm hoch, konisch max. 10°	5 N5-4 auf Sockel 350 mm hoch, konisch 11° - 45°	
	Ag m ²	Aw m ²	Aw m ²	Aw m ²	Aw m ²	Aw m ²	kg
1323	2,00	1,300	1,400	1,500	1,500	1,500	67
1328	2,50	1,625	1,750	1,825	1,825	2,000	84
1528	3,00	1,950	2,100	2,250	2,250	2,400	101
1828	3,75	2,438	2,625	2,813	2,831	3,000	126

AKUSTIK MF/3

	Einfügungsdämmwerte (dB) Oktavmittelfrequenz (Hz)						R _{em} dB	R' _w dB
	125	250	500	1000	2000	4000		
Außen- und Regelklappen geschlossen Alu	9	10	12	14	15	17	13	14
Außen- und Regelklappen geschlossen PC/PO	9	10	10	13	13	16	12	13
Außenklappen geschlossen, Regelklappen geöffnet PC/PO u. Alu	6	6	7	10	12	13	9	10

R'_w = bewertetes Bauschalldämm-Maß nach DIN 52210, Teil 4.